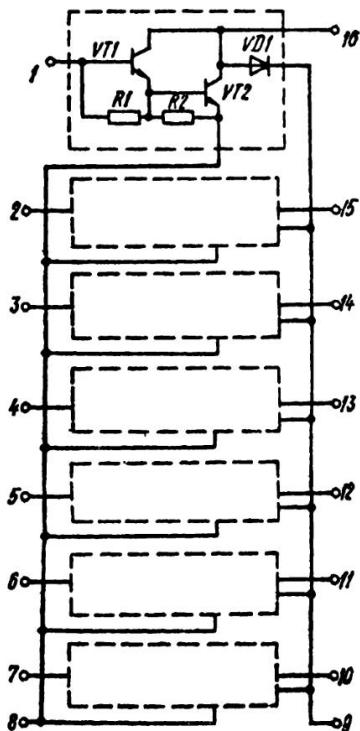


K1109KT2

Микросхема представляет собой семиканальный коммутатор тока и предназначена для управления различными мощными нагрузками. Содержит 42 интегральных элемента. Корпус типа 238.16-3, масса не более 1,3 г.

Назначение выводов: 1 — вход первого ключа; 2 — вход второго ключа; 3 — вход третьего ключа; 4 — вход четвертого ключа; 5 — вход пятого ключа; 6 — вход шестого ключа; 7 — вход

седьмого ключа; 8 — общий; 9 — общий вывод диодов развязки; 10 — выход седьмого ключа; 11 — выход шестого ключа; 12 — выход пятого ключа; 13 — выход четвертого ключа; 14 — выход третьего ключа; 15 — выход второго ключа; 16 — выход первого ключа.



Электрическая схема К1109КТ2

Электрические параметры

Выходное напряжение низкого уровня	≤ 1,8 В
Постоянное прямое напряжение диода (защитного)	≤ 2,2 В
Ток утечки выхода высокого уровня	≤ 50 мкА
Ток утечки диода (защитного)	≤ 50 мкА
Время задержки распространения сигнала при включении (выключении)	≤ 1 мкс
Коэффициент усиления по току при $I_{\text{ВЫХ}}^0 = 0,35 \text{ А}$	≥ 1000
Входная емкость ключа	≤ 25 пФ

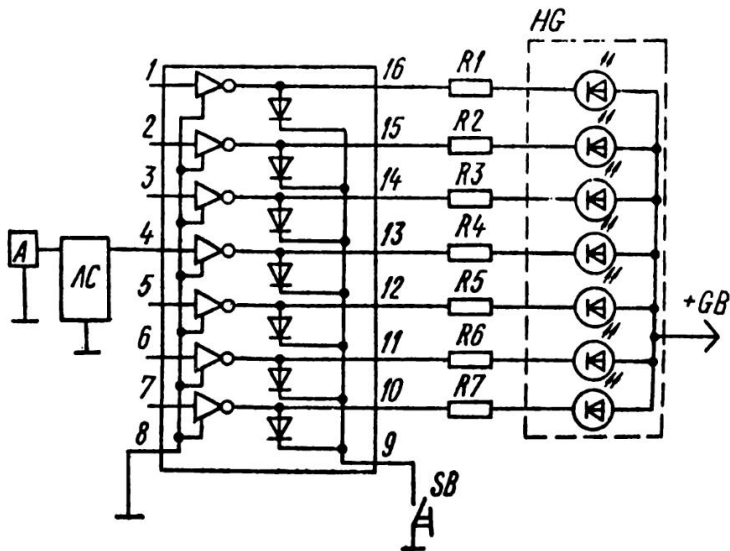


Схема включения К1109КТ2 с символическими индикаторами:
 А — информационное устройство; ЛС — логическая ИС; HG — индикатор;
 GB — источник постоянного тока

Предельно допустимые режимы эксплуатации

Максимальное выходное напряжение	50 В
Максимальный коммутируемый выходной ток низкого уровня	350 мА
Максимальный коммутируемый импульсный ток при $Q \geq 10$, $t \leq 100$ мкс	350 мА
Постоянный прямой ток диода (защитного)	350 мА
Максимальная рассеиваемая мощность:	
одного ключа	0,75 Вт
всей микросхемы	1,5 Вт
Входной ток	≤ 25 мА
Отрицательный входной ток	≤ 5 мА
Частота коммутируемого сигнала	≤ 50 кГц
Температура окружающей среды	$-10 \dots +70^\circ \text{C}$